

SIGNAL DISCRIMINATING CIRCUIT

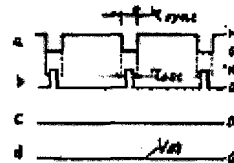
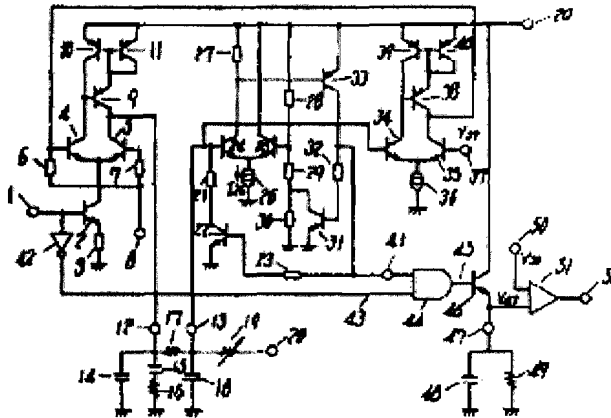
Publication number: JP59114983
Publication date: 1984-07-03
Inventor: WATANABE MASAHIRO; KAWAHARA TSUKASA
Applicant: MATSUSHITA ELECTRIC IND CO LTD
Classification:
 - international: **H04N5/44; H04N5/91; H04N5/44; H04N5/91; (IPC1-7): H04N5/91**
 - European: H04N5/91
Application number: JP19820224238 19821220
Priority number(s): JP19820224238 19821220

Report a data error here

Abstract of JP59114983

PURPOSE: To discriminate accurately the presence or absence of a TV video signal as well as the presence of a normal signal by providing a sawtooth wave level switch type CR oscillator, a waveform converter, an AFC circuit and a logical circuit and setting a rectangular pulse width smaller in comparison with the pulse width of a reference input.

CONSTITUTION: With this signal discriminating circuit, the peak value holding voltage V47 is set at "L" when the input signal is in a normal video signal state and when otherwise, it is set at "H". If a logical integration circuit 44 is formed with an AND circuit when a normal video signal is supplied, then 0V is generated at an output terminal 45. In this case, the oscillation pulse width gammaOSC is set smaller than the horizontal synchronizing pulse width gammasync. When signals (a) and (b) are supplied while no synchronizing pulse exists, a pulse signal is delivered to the terminal 45. Then the voltage V47 whose peak value is held is set at "H".



⑩ 日本国特許庁 (JP)

⑪ 特許出願公開

⑫ 公開特許公報 (A)

昭59—114983

⑬ Int. Cl.³
H 04 N 5/91

識別記号

庁内整理番号
7135—5C

⑭ 公開 昭和59年(1984)7月3日

発明の数 1
審査請求 未請求

(全 5 頁)

⑮ 信号判別回路

⑯ 発明者 川原司

門真市大字門真1006番地松下電
器産業株式会社内

⑰ 特 願 昭57—224238

⑱ 出 願 昭57(1982)12月20日

⑲ 出 願 人 松下電器産業株式会社

⑳ 発 明 者 渡辺政弘

門真市大字門真1006番地松下電
器産業株式会社内

㉑ 代 理 人 弁理士 中尾敏男 外1名

明 細 書

1、発明の名称

信号判別回路

2、特許請求の範囲

鋸歯状波発生レベルスイッチ型CR発振器と、前記鋸歯状波を矩形波に変換する波形変換回路と、前記矩形波を比較入力とし基準入力で作動されるAFC回路と、前記基準入力反転極性信号と前記CR発振器から取り出される矩形パルスを入力とする論理積回路とでなり、かつ前記基準入力のパルス幅に比べて前記矩形パルス幅が小さく設定される信号判別回路。

3、発明の詳細な説明

産業上の利用分野

本発明は信号判別回路に係り、さらに詳しく述べるならば、たとえばテレビジョン映像信号の有無を検出し、映像信号のない時、あるいは正規の映像信号でない場合に、これを判別するもので、判別された後の信号は、たとえば音声信号を遮断するなど用いられる信号判別回路に関する。

従来例の構成とその問題点

たとえば、映像信号の有無を判別する最も簡便な方法は、映像信号の振幅値を直接検出することが考えられるが、正規な映像信号と雑音との区別が困難であり、実用的に使用することは不可能である。一方、テレビジョン受像機のように、フライバックパルスを具備する映像装置では、このフライバックパルスが同期信号と合致した位相を有するところから、AND回路やNAND回路で両パルスの論理積をとることで比較的容易に映像信号の有無の判別回路が構成できる。しかしながら、フライバックパルスを具備しない映像装置、たと(ビデオテープレコーダ)えば、VTRでは前記の構成は不可能である。

発明の目的

本発明は、上記の不都合を克服するためになされたものであって、フライバックパルスを具備しないVTR等に好適な映像信号判別回路を提供する目的を有する。

発明の構成

本発明は、鋸歯状波発生レベルスイッチ型CR

発振器と、前記鋸歯状波を矩形波に変換する波形変換回路と、前記矩形波が比較入力とされ基準入力で作動されるAFC回路と、前記基準入力の反転極性信号と前記CR発振器から取り出される矩形パルスを入力とする論理積回路とでなり、かつ前記基準入力のパルス幅に比べて前記矩形パルス幅が小さく設定されることから、信号の有無や正規の信号の判別が正確になされる信号判別回路である。

実施例の説明

第1図は、本発明の信号判別回路の一実施例を示し、第2図は第1図要部の動作波形図を示す。

以下、第1図、第2図を参照して動作を詳細に説明する。

まず、水平発振入力端子13の電位は、水平ホールドボリューム19を介して電源端子20から水平発振用コンデンサ18に充電される充電電位が加わる。この充電電位は、トランジスタ24のベース電位として加えられ、トランジスタ24とエミッタ共通接続されるトランジスタ25の初期

放電される。水平発振入力端子13即ちトランジスタ24のベース電位が前記 V_L に達すると、トランジスタ25がオンし、トランジスタ24がオフとなり、前記トランジスタ33、31および22のオン、オフ動作が逆になって、再び水平発振用コンデンサ18の充電が実行される。以上の動作を繰り返すことで、水平発振入力端子13には鋸歯状波が発生する。この鋸歯状波を第2図aに示す。ところで、この鋸歯状波の充電時間 t_c は、次式で与えられる。

$$t_c = R_{19} \cdot C_{18} \cdot \ln(V_{cc} - V_L) / (V_{cc} - V_H) \quad \dots (3)$$

$$t_d = R_{21} \cdot C_{18} \cdot \ln(V_H / V_L) \quad \dots (4)$$

ここで R_{19} は水平ホールドボリューム19の抵抗値、 R_{21} は抵抗21の抵抗値、 C_{18} は水平発振用コンデンサ18の容量値である。

これに対応して、トランジスタ24のコレクタには、第2図bに示すパルスが出力される。このパルスは鋸歯状波の放電期間に相当する。この放電期間、即ちトランジスタ24のコレクタに出力されるパルス幅は、前記4式で示されるように抵

のベース電位 V_H は抵抗 R_{28} 、 R_{29} および R_{30} と電源電圧 V_{cc} とで次式で与えられる。

$$V_H = V_{cc} \cdot (R_{29} + R_{30}) / (R_{28} + R_{29} + R_{30}) \quad \dots (1)$$

ここで、 R_{28} 、 R_{29} 、 R_{30} は第1図における抵抗28、29、30の抵抗値であり、 V_{cc} は電源端子20に加えられる電圧値である。トランジスタ24のベース電位が前記 V_H に達すると、トランジスタ24がオンし、トランジスタ25がオフとなり、トランジスタ24のコレクタには、抵抗27を介して電流源26の電流 I_{26} が流れる。この結果トランジスタ33がオンして、トランジスタ31および22がオンし、トランジスタ31のコレクタ電位はコレクタ飽和電圧値となる。この飽和電圧を略零ボルトとみなすと、この時のトランジスタ25のベース電位 V_L は次式で与えられる。

$$V_L = V_{cc} \cdot R_{29} / (R_{28} + R_{29}) \quad \dots (2)$$

一方、トランジスタ22がオンすると、水平発振入力端子13に充電された電荷は、抵抗21およびトランジスタ22を介して前記 V_L の電位まで

抵抗21とコンデンサ18の値に比例する。したがって、抵抗21をたとえば半導体集積回路で構成した場合には、コンデンサ18の容量を変えることで、所望の水平発振パルス幅を選択することができる。第2図cは水平発振パルス出力端子41に生じるパルス波形を示す。

さらに、水平発振入力端子13に生じる鋸歯状波は、トランジスタ34のベースに加えられる。このときにトランジスタ35のベースに直流電位 V_{37} を加えておくと、トランジスタ34のベース電位が、前記 V_{37} より高い鋸歯状波の部分でトランジスタ34がオンとなり、逆に前記 V_{37} より低い部分でトランジスタ35がオンとなる。したがって、トランジスタ35のコレクタには第2図dに示す矩形波が出力され、この矩形波がトランジスタ4のベースに加わる。このときに、トランジスタ4およびトランジスタ5のベースには、直流電圧端子8の電位 V_8 が抵抗6および抵抗7を介して加えられており、トランジスタ4のベース電位が矩形波によってトランジスタ5のベース電位よ

り低くなった時トランジスタ5がオンする。今、水平同期信号入力端子Iから第2図eに示す正極性の水平同期パルスが加えられると、トランジスタ2がオンして、トランジスタ4およびトランジスタ5から電流を引き込み、トランジスタ2, 4, 5, 9, 10, 11および抵抗3, 6, 7で構成されるAFC回路が作動される。

ところで、前記AFC回路は、前記水平発振パルスと前記水平同期パルスの位相が合致している時には、AFC出力端子12に第2図fに示す電流 ΔI_{AFC} が出力される。この出力電流 ΔI_{AFC} は、平滑コンデンサ14, 15および平滑用抵抗16によって平滑され、抵抗17を介して水平発振用コンデンサ18に加えられる。第2図fに示すように、水平発振パルスと水平同期パルスの位相が合致している時には、1周期での ΔI_{AFC} の正、負両成分の和 I_{AFC} が零となり、水平発振用コンデンサ18の充電時間は変わらない。

今、仮りに水平発振パルスの周波数が高くなったとすれば、トランジスタ4のベースに加わる矩

形波の周期が短くなり、 ΔI_{AFC} は負側が大きくなる。ここで ΔI_{AFC} は、AFC出力端子12から流れ出る方向を正としている。したがって、 I_{AFC} は負となり、抵抗17を介して水平発振用コンデンサ18の充電電流を引き込む。この結果水平発振用コンデンサ18の充電時間が長くなり、発振周波数は低くなる。一方、発振パルスの周波数が基準入力信号の周波数よりも低くなった時には、トランジスタ4のベースに加わる矩形波の周期が長くなり、 ΔI_{AFC} は正側が大きくなる。したがって、 I_{AFC} は正となり、抵抗17を介して発振用コンデンサ18に加えられるため、逆に発振周波数は高くなる。このように、発振器の発振パルスを水平同期パルスに正しく合致できる。

さらに、第2図eに示す正極性の水平同期パルスは、インバータ42によって負極性の水平同期パルスに反転され、導出線43を通じて論理積回路44の一方の入力信号として加えられる。論理積回路44の他方の入力には、水平発振出力端子41に出力された第2図eに示す正極性の発振

パルスが与えられ、上記両者のパルスの比較が行われる。

次に信号判別が行われる動作について説明を行う。

第3図乃至第7図は、信号判別の動作を説明するのに用いる図であり、上記各図共aは水平同期パルス状態を示し、bは発振パルスを示す。そして、cは論理積回路44の出力端子45に生じる電圧を示し、dはトランジスタ46のエミッタ即ち、コンデンサ48および抵抗49によって尖頭値保持された電圧 V_{47} を示す。なお、本発明の信号判別回路においては、正規の映像信号状態である場合は、尖頭値保持電圧 V_{47} は“L”に、そうでない場合は“H”になるように意図されている。

最初に第3図を説明する。第3図は、正規の映像信号があった場合を示す。ここで、論理積回路44をAND回路で構成するならば、出力端子45には、第3図cに示す零ボルトが生じる。したがって、尖頭値保持された V_{47} は零ボルトとなる。ここで、発振パルス幅 τ_{osc} は、水平同期パルス幅

τ_{sync} よりも小さく設定されていることに注目されるべきである。このことは、正規な映像信号の場合には、出力端子45が零ボルトになるように意図されたことに基づき、仮に、上記の設定条件から逸脱するならば、出力端子45には、“H”のパルスが生じ、正常な信号判別が不可能となるからである。

第4図は、水平同期パルスにノイズXが重畳された場合を示す。この場合には、出力端子45には第4図cに示すように水平発振パルス期間のみ、ノイズが出力される信号が生じる。尖頭値が保持される電圧 V_{47} はノイズXの大きさによって定まり、ノイズ量が大きい程前記 V_{47} は大きくなる。上記の関係を示すのが第8図である。即ち、前記 V_{47} は、ノイズ量によって、零ボルトと“H”の間の電圧となる。なお、第4図においては、 V_x なる電圧に保持されたと想定した。

第5図は、水平同期パルスが存在しない場合を示す。したがって、第5図aとbの信号が入力とされたときは、出力端子45には、第5図cに示

すパルスが出力されることになり、尖頭値保持された電圧 V_{47} は“H”となる。

第6図は、水平同期パルスの1に示す部分が欠損し等価的に周波数が本来の2分の1になった場合を想定した図であり、このような信号は正規な入力信号ではないことから正規な映像信号とは判別されなければならない。第6図に示す場合も、尖頭値保持電圧 V_{47} は“H”となり、正規な映像信号の場合の前記 V_{47} が“L”とは判別されたことが明らかである。なお、第7図は、ノイズXのみが到来した場合であって、このときは出力端子45に生じる信号は、第7図○に示すように、発振パルスにノイズXが含有されたパルスとなり、尖頭値保持された電圧 V_{47} は“H”となる。

前記保持された電圧 V_{47} は、電圧比較器51の一方の入力電圧として加えられ、他方の入力電圧は、基準電圧印加端子50より基準電圧 V_{50} が与えられ、保持電圧 V_{47} と基準電圧 V_{50} の両者の比較が行われ、信号判別出力端子52に直流電圧が出力される。第8図に示すように、基準電圧 V_{50}

を境にして、保持電圧 V_{47} が基準電圧 V_{50} 以下のときは、正規の信号として、逆に基準電圧 V_{50} 以上の場合は、非映像信号として判別される。なお、信号判別出力端子52に出力された電圧は、たとえば音声信号を遮断するなどに用いられる。

発明の効果

以上に述べたように、本発明の信号判別回路は、水平同期パルスを基準入力信号とし、鋸歯状波を得る時に自動的に導出される矩形パルス、即ち、発振パルスがAFC回路の基準入力となる水平同期パルスの位置に合致するように構成し、さらに、前記矩形パルス幅が、前記水平同期パルス幅より小さいとされ、加えてこれら両者のパルスの極性が選ばれた信号を入力とする論理積回路によって、種々の入力信号に対して正確な判定が可能な信号判別回路である。

4、図面の簡単な説明

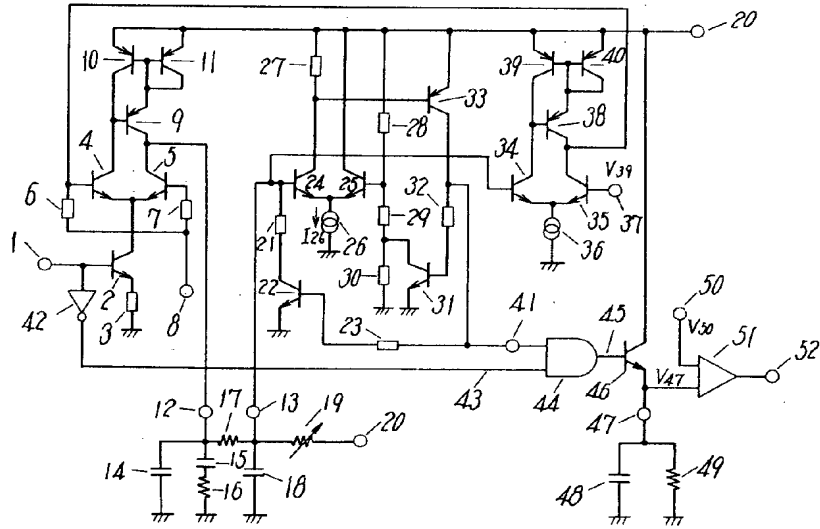
第1図は本発明の信号判別回路図、第2図は第1図要部の動作波形図、第3図乃至第7図は信号判別を説明するための図、そして第8図は信号判

別の特性動作図である。

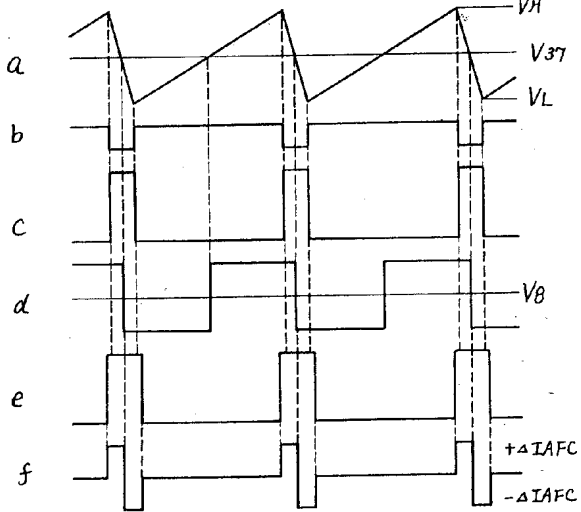
1……水平同期パルス入力端子、8, 37……直流電圧端子、12……AFC出力端子、13……発振入力端子、14, 15……平滑用コンデンサ、16……平滑用抵抗、17……抵抗、18……水平発振用コンデンサ、19……ホールドボリューム、20……電源端子、26, 36……電流源、41……水平発振パルス出力端子、42……インバータ、44……論理積回路、45……出力端子、50……基準電圧印加端子、51……電圧比較器、52……信号判別出力端子。

代理人の氏名 弁理士 中尾敏男 ほか1名

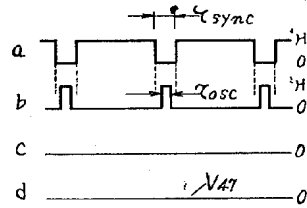
第 1 図



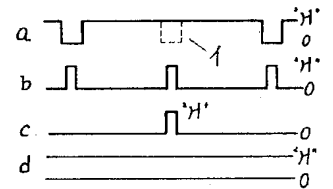
第 2 図



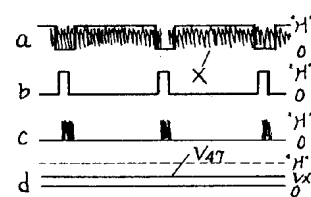
第 3 図



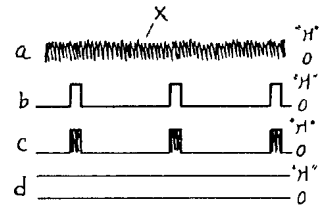
第 6 図



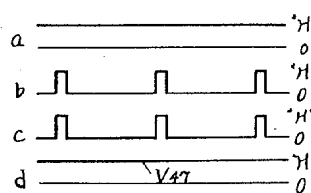
第 4 図



第 7 図



第 5 図



第 8 図

